



Водонагреватель переносной с душевой насадкой Энергия 2000 эконом

*Прежде чем включить изделие
внимательно изучите руководство по эксплуатации*

РУКОВОДСТВО ПО ЭКСПЛУАТАЦИИ

НАЗНАЧЕНИЕ

Водонагреватель электрический предназначен для нагрева и дальнейшего использования её в бытовых и хозяйственных целях.

Устройство снабжено насосом, осуществляющим перемешивание воды в емкости и позволяющим подавать теплую воду на высоту до 2 метров.

ТЕХНИЧЕСКИЕ ДАННЫЕ

	Энергия 2000 эконом
Номинальное напряжение, В	220
Номинальный потребляемый ток, А	10
Частота переменного тока, Гц	50±2%
Номинальная потребляемая мощность, Вт	не более 2000
Мощность в режиме насос, Вт	не более 16
Максимальная глубина погружения, м	1
Защита от поражения электрическим током	I класс
Температура нагрева воды, °С	
Максимальный рекомендуемый объем нагреваемой жидкости, л	30
Производительность, на высоте 2 метра, л/мин	2
Объем вытесняемой воды, л	не более 1
Длина шланга, м	2,5
Длина кабеля, м	4
Габаритные размеры, мм	190*130*115
Масса, ±10% кг	1,67

КОМПЛЕКТНОСТЬ

- устройство в сборе — 1 шт.
- шланг — 1 шт.
- лейка — 1 шт.
- силиконовая прокладка — 1 шт.
- руководство по эксплуатации, свидетельство о приемке и гарантийный талон — 1 шт.
- индивидуальная упаковка — 1 шт.

ПАНЕЛЬ ИНДИКАЦИИ РЕЖИМОВ



Кнопка «**Пуск**» - включает режим нагрева.

«Индикатор работы - нагрев».

«**НАГРЕВ**» (красный) — включен нагрев воды

«**СЕТЬ**» (зеленый) — прибор подключен к сети

«**АВАРИЯ**» (мигающий красный) — сработала аварийная защита

ПРАВИЛА ИСПОЛЬЗОВАНИЯ



Запрещается поднимать устройство за шнур.

Запрещается включать устройство в сеть, не погрузив в воду.

- перед включением устройства удостоверьтесь в целостности корпуса и подводящего электрического кабеля, проверьте, нет ли повреждений изоляции.
- подключение изделия к электрической сети должно осуществляться через двухполюсную евророзетку с боковым заземляющим контактом.
- не допускайте эксплуатацию устройства детьми, не оставляйте включенное устройство без присмотра.
- в режиме «**НАГРЕВ**», уровень воды должен быть выше отверстий на корпусе.
- Насос без воды не должен работать **БОЛЕЕ 5 МИНУТ!!!**

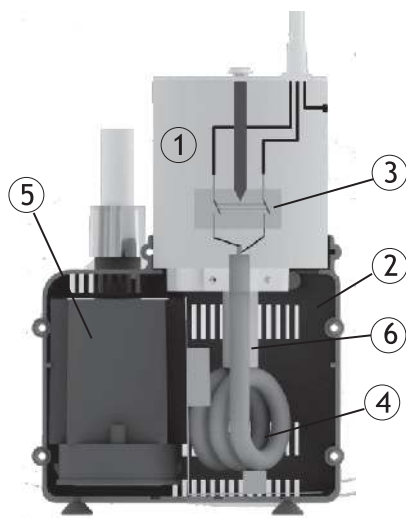
КОНСТРУКЦИЯ

Водонагреватель имеет алюминиевый герметичный отсек 1 и пластиковый защитный кожух 2.

В герметичном отсеке расположен двухполюсный термодатчик 3. Полностью отключающий нагревательный элемент.

В защитном кожухе расположены:

- нагревательный элемент 4;
- насос 220 вольт для перемешивания и подачи воды 5;
- аварийный термopедохранитель 6.



ЭКСПЛУАТАЦИЯ УСТРОЙСТВА

Перед началом эксплуатации устройства, присоедините один конец шланга к штуцеру водонагревателя (без прокладки), а второй к прилагаемой лейке. Перед прикручиванием гайки к лейке, во избежание протечки воды, вложите в нее силиконовую прокладку так, как указано на рисунке.



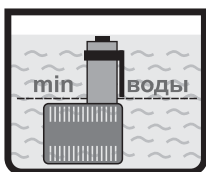
1. Нажмите кнопку «Пуск».
2. Поместите водонагреватель в емкость с водой.
3. Включите прибор в сеть. Загорится индикация «СЕТЬ» и «НАГРЕВ».
После завершения нагрева индикатор «НАГРЕВ» погаснет.
4. При необходимости добавьте в емкость холодной воды и перемешайте.
5. Примите душ.



Не принимайте душ до прекращения нагрева воды!

Варианты погружения

**МОЖНО
ВКЛЮЧАТЬ**



Допустимо полное погружение на глубину не более 1 метра.

Допустимо частичное погружение и фиксация за край ёмкости с одновременным обеспечением перемешивания воды.

При отсутствии перемешивания, из-за локального перегрева, возможно срабатывание защитного термостата насоса.

При возникновении такой ситуации, необходимо вручную перемешать нагретую воду и дождаться повторного включения насоса.

Для лучшего перемешивания воды, можно открыть лейку и закрепить ее на корпусе нагревателя в перевернутом положении.

**МОЖНО
ВКЛЮЧАТЬ**



Для кратковременной подачи воды - нажать рычаг



Для постоянной подачи воды - поднять рычаг



Учитывайте, что горячая вода стремится заполнить верхние слои, а холодная опуститься вниз. При различном положении водонагревателя с открытой лейкой в ёмкости, температура нагрева будет разной.

Чтобы добиться нужной температуры, найдите оптимальное размещение водонагревателя именно для вашей емкости.

Температура нагрева зависит от объёма воды и конфигурации емкости.

Чем больше объем нагреваемой воды, тем ниже температура её нагрева.

12 литров (ведро воды) – нагреется до максимальной температуры.

При полном погружении водонагревателя на дно емкости объемом 30 литров и более, температура нагрева воды будет ниже.

Ориентировочные значения температуры указаны на рисунке ниже.



Если в емкости закончилась вода, и насос перестал качать, отключите устройство от сети.

Не допускайте работы насоса без воды БОЛЕЕ 5 МИНУТ (при этом индикатор «НАГРЕВ» не должен гореть!).

По окончании работы:

- отключите устройство от сети!
- извлеките устройство из емкости.
- распрямите шланг, подняв вверх лейку, нажмите рычаг на лейке и слейте остатки воды из устройства, лейки и шланга.
- протрите сухой тканью и просушите устройство.

НЕ ОСТАВЛЯЙТЕ УСТРОЙСТВО В ВОДЕ НА ДЛИТЕЛЬНЫЙ СРОК!

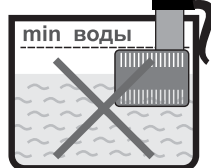
МЕРЫ БЕЗОПАСНОСТИ

Индикатор «НАГРЕВ» светится.

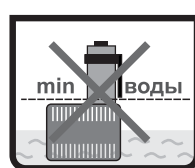
Если вода ниже верхних отверстий, эксплуатировать устройство в этом режиме нельзя.

Контролируйте уровень воды!

**НЕ ВКЛЮЧАТЬ
НАГРЕВ**



**НЕ ВКЛЮЧАТЬ
НАГРЕВ**



В случае включения прибора на воздухе (без погружения его в воду или при частичном погружении) произойдет аварийное отключение нагревательного элемента, о чем проинформирует индикатор «АВАРИЯ».

Не допускайте переход водонагревателя в аварийный режим работы. При перегреве нагревательного элемента, возможны температурная деформация пластмассового корпуса прибора и выход тэна из строя! Это опасно! Это нарушение условий эксплуатации, и не является гарантийным случаем.



Во избежание несчастных случаев, связанных с поражением электрическим током, для обеспечения вашей безопасности, устройство должно подключаться к заземленной розетке переменного тока 220В, 10 А.

Эксплуатировать устройство рекомендуется совместно с устройством защитного отключения УЗО, с током срабатывания не более 10 мА.

При извлечении из воды, устройство должно быть отключено от сети.

Все работы по уходу за изделием должны производиться только после отключения электропитания.

После транспортировки при температуре ниже 0°C, перед включением устройства необходимо выдержать при комнатной температуре не менее 1 часа.

Устройство следует беречь от падения и ударов.

Не используйте шнур питания для переноса устройства, не выдергивайте за кабель вилку из штепсельной розетки, не беритесь за вилку мокрыми руками.

Предохраняйте шнур питания от действия высокой температуры, масла и острых предметов.

При обнаружении неисправности, нарушении целостности корпуса и шнура питания дальнейшая эксплуатация не допускается. Необходимо обратиться к продавцу, изготовителю или его представителю.

Все работы по ремонту проводятся только в специализированных, уполномоченных организациях квалифицированным персоналом.

При повреждении шнура питания, во избежание опасности, его должен заменить изготовитель или квалифицированный сервисный центр.

СВЕДЕНИЯ ОБ УТИЛИЗАЦИИ

По окончании срока службы прибора следует провести его утилизацию в соответствии с нормами, правилами и способами, действующими в месте утилизации. Подробную информацию по утилизации прибора Вы можете получить у представителя местного органа власти, предоставив ему полную информацию о приборе.

ОБСЛУЖИВАНИЕ УСТРОЙСТВА

Удаление накипи. Данную процедуру рекомендуется проводить: если вода обычной жёсткости, раз в 3 месяца.

если у вас вода жёсткая, раз в месяц.

Погрузить устройство в ёмкость с 5-8 литрами воды так что бы вода была выше отверстий на корпусе устройства. Добавьте антинакипин 150-200 грамм. Растворите его. Включите устройство, нагрейте воду до максимальной температуры 50°С. Выключите устройство из сети. Оставьте устройство в воде на 24 часа.

ЗАПРЕЩАЕТСЯ

- эксплуатировать устройство в разобранном виде, с открытым или поврежденным корпусом и шнуром питания;
- эксплуатировать устройство без заземления или с неисправным заземлением;
- включать и эксплуатировать устройство в перевернутом, лежащем или в другом отличном от нормального положении;
- включать устройство в сеть, не погрузив в емкость с водой;
- опускать устройство в щелочные растворы;
- оставлять надолго без присмотра работающее устройство;
- самостоятельно проводить ремонт устройство.

В случае несоблюдения мер безопасности и/или повреждений изделия по вине пользователя, производитель и продавец не несут ответственности за материальный и прочий произошедший в результате этого ущерб.

ТРАНСПОРТИРОВКА И ХРАНЕНИЕ

Транспортирование производится любыми видами крытого транспорта, исключаящими механическое повреждение упаковки и устройства.

Устройство следует хранить в отопляемых помещениях. В помещении для хранения не должно быть токопроводящей пыли, паров кислот и щелочей, а также газов, вызывающих коррозию и разрушающих изоляцию.

ГАРАНТИЙНЫЕ ОБЯЗАТЕЛЬСТВА



Продукция сертифицирована. Сертификат № ЕАЭСТС RU С-РУ. МХ11.В00048/19 серия RU № 0132088.

Срок действия с 02.12.2019 г по 01.12.2024.

Гарантийный срок эксплуатации – 1 год. Срок службы не менее 3 лет.

Гарантийный срок исчисляется со дня продажи потребителю, а без отметки торгующей организации в гарантийном талоне – со дня выпуска изделия.

Изготовитель обязуется в течение гарантийного срока безвозмездно отремонтировать или заменить устройство, а также провести ремонт или замену деталей, преждевременно вышедших из строя по вине предприятия-изготовителя, при условии соблюдения требований по эксплуатации и обслуживанию. Гарантийный ремонт изделия выполняется в срок не более 45 (сорока пяти) дней.

Гарантийному ремонту подлежат только очищенные от пыли и грязи устройства, полностью укомплектованные, имеющие гарантийный талон с указанием даты продажи, штампа магазина, при наличии заводского номера, или товарный чек.

Настоящая гарантия не распространяется на:

– любые адаптации и изменения изделия в т.ч. с целью усовершенствования и расширения обычной сферы его применения,

использование изделия не по его прямому назначению, не в соответствии с его инструкцией по эксплуатации.

наличие на изделии механических повреждений (осколков, трещин, и т.д.) воздействий на изделие чрезмерной силы, химически агрессивных веществ, высоких температур, повышенного загрязнения/запыленности, концентрированных паров

– неправильного хранения изделия.

– стихийных бедствий (пожар, наводнение и т.д.) и других причин находящихся вне контроля продавца (производителя) и покупателя, которые причинили вред изделию.

– дефектов возникших вследствие попадания внутрь изделия посторонних предметов, жидкостей, бактерий и продуктов их жизнедеятельности.

небрежная эксплуатация не позволяющая восстановить работоспособность устройства.

КОНТАКТЫ

При возникновении неполадки или вопроса по устройству, получить консультацию можно по телефону +7 (917) 261-41-73, или на электронный адрес magaz.gippokrat@yandex.ru.

Порядок проведения ремонта при гарантийном случае:

отправьте сообщение на электронный адрес magaz.gippokrat@yandex.ru с указанием даты покупки, ФИО, адрес проживания, сотовый номер телефона, описание поломки;

мы подготовим документы для отправки вашего устройства и сообщим вам номер накладной;

вы получаете номер накладной и отправляете устройство через любой пункт выдачи заказов транспортной компании СДЭК. Если вы не знаете, как найти адрес пункта выдачи заказов, сообщите нам, и мы вам вышлем ближайший адрес, где ваше устройство примет для отправки. (В комплекте должны быть все документы, полученные при покупке, а также ОБЯЗАТЕЛЬНО должна быть рекламация с указанием – ФИО, адрес, сотовый номер телефона, описание неисправности);

– после ремонта (замены) мы высылаем вам номер уведомления для получения устройства;

обратите внимание, что посылку может получить только лицо, на которое накладная оформлена как «получатель».

Настоящая гарантия действительна только на территории РФ на изделия, купленные на территории РФ.

По истечению гарантийного срока стоимость ремонта рассчитывается индивидуально. Чтобы узнать приблизительную стоимость ремонта отправьте сообщение на электронный адрес magaz.gippokrat@yandex.ru с описанием неисправности. Примечание: затруднительно дистанционно определить точную стоимость ремонта, поэтому цена может быть выше или ниже ранее озвученной после проведенной диагностики.

СВИДЕТЕЛЬСТВО О ПРИЕМКЕ И ГАРАНТИЙНЫЙ ТАЛОН

Изделие: Водонагреватель переносной с душевой насадкой	
Модель _____ №	<input type="text"/>
Дата выпуска _____	
Отметка ОТК _____	
<i>Информация о торгующей организации:</i>	
Дата продажи _____	
Продавец _____	Штамп торгующей организации



Изготовитель:
Россия, ООО ПМБП «Энергия»
www.gippokrat.ru