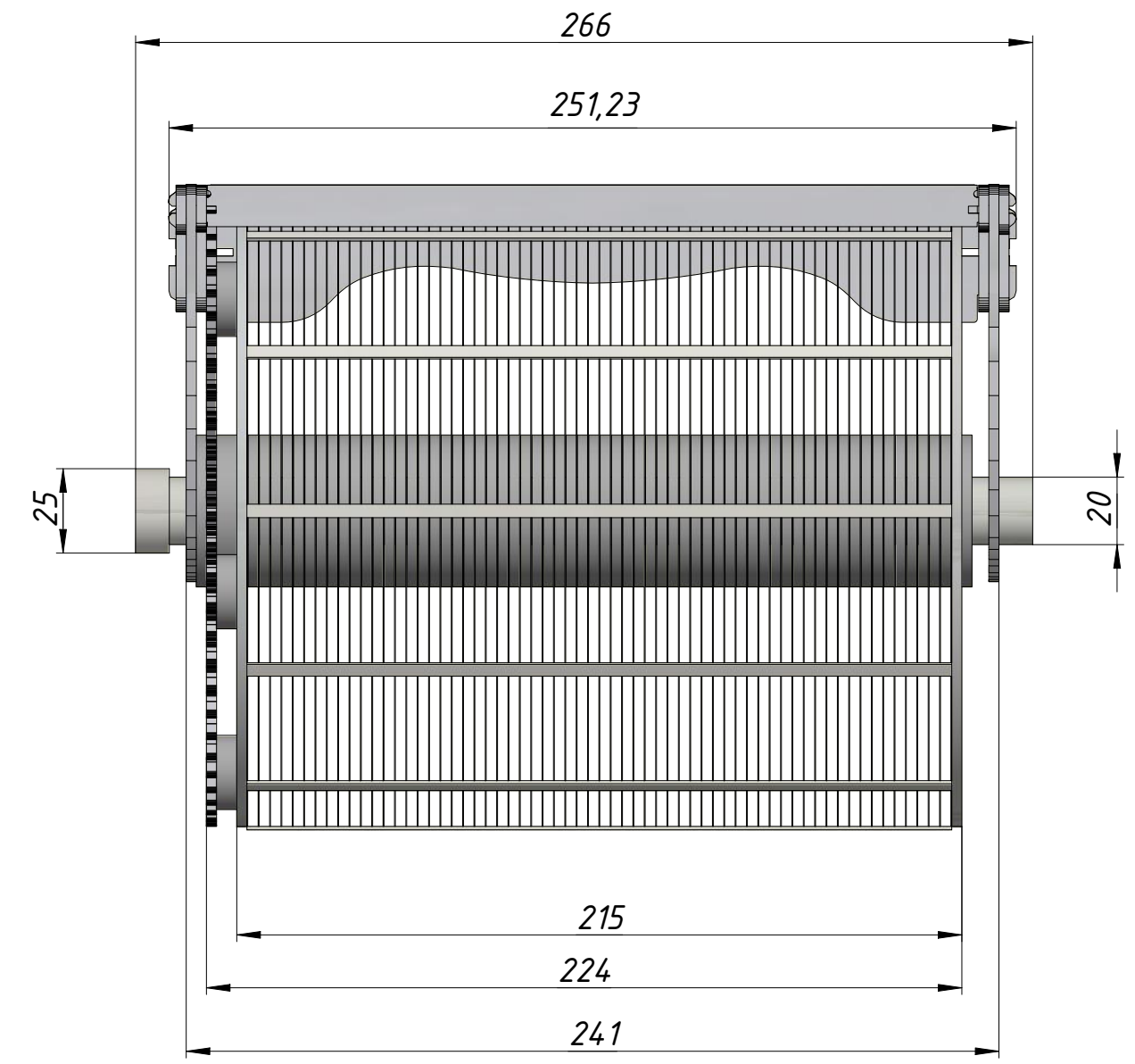
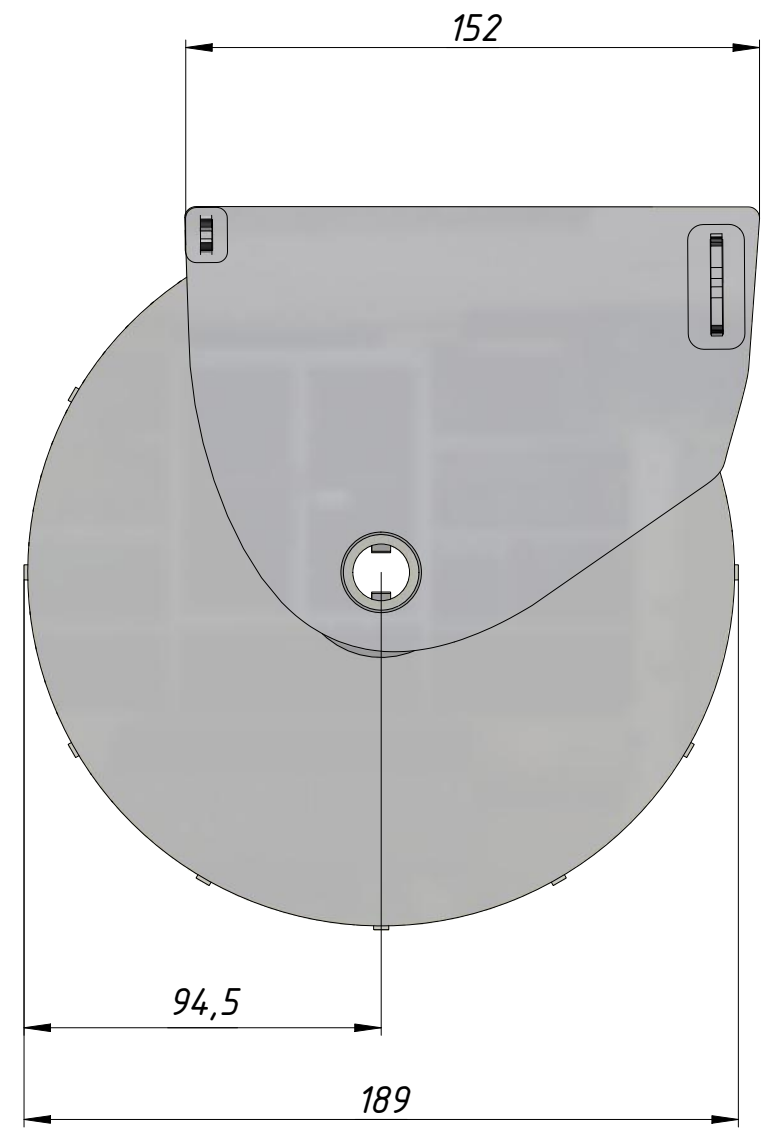


Перв. примен.
Справ. №
А
Подп. и дата
Инв. № дубл.
Взам. инв. №
Подп. и дата
Инв. № подл.

БАРАБАН_400_



Изм.	Лист	№ докум.	Подп.	Дата
Разраб.	Конструктор			10.11.2021
Пров.				
Т. контр.				
Нач.отд.				
Н. контр.				
Утв.				

БАРАБАН_400_

Лит.	Масса	Масштаб
	1,1	1:2
Лист	Листов	1