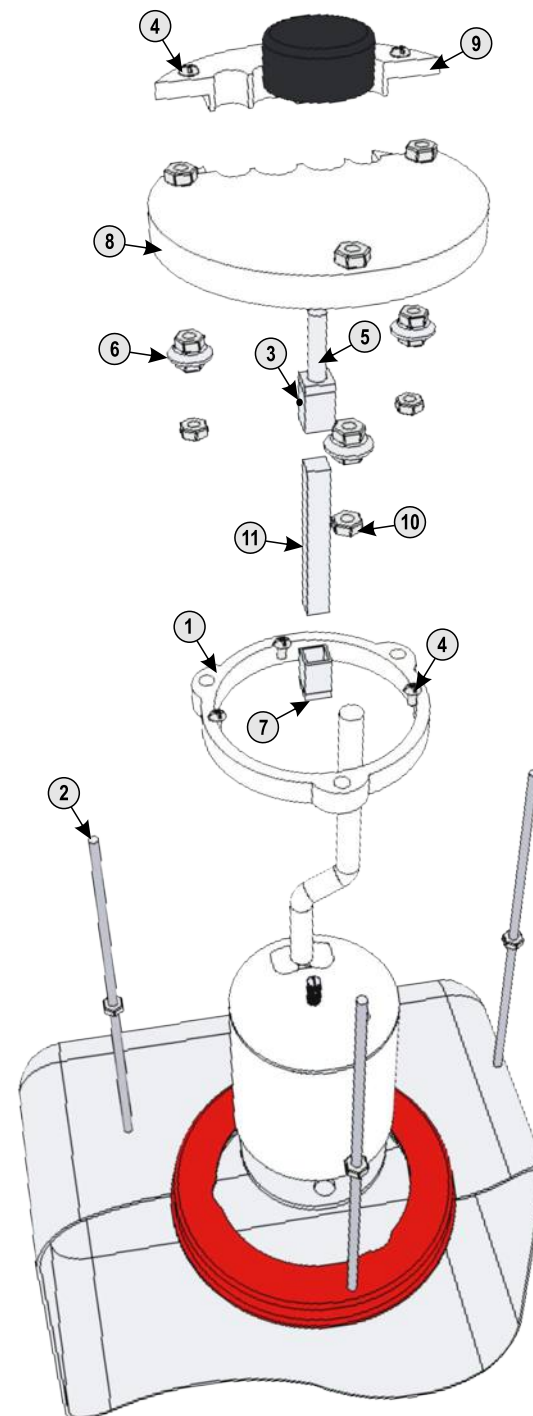
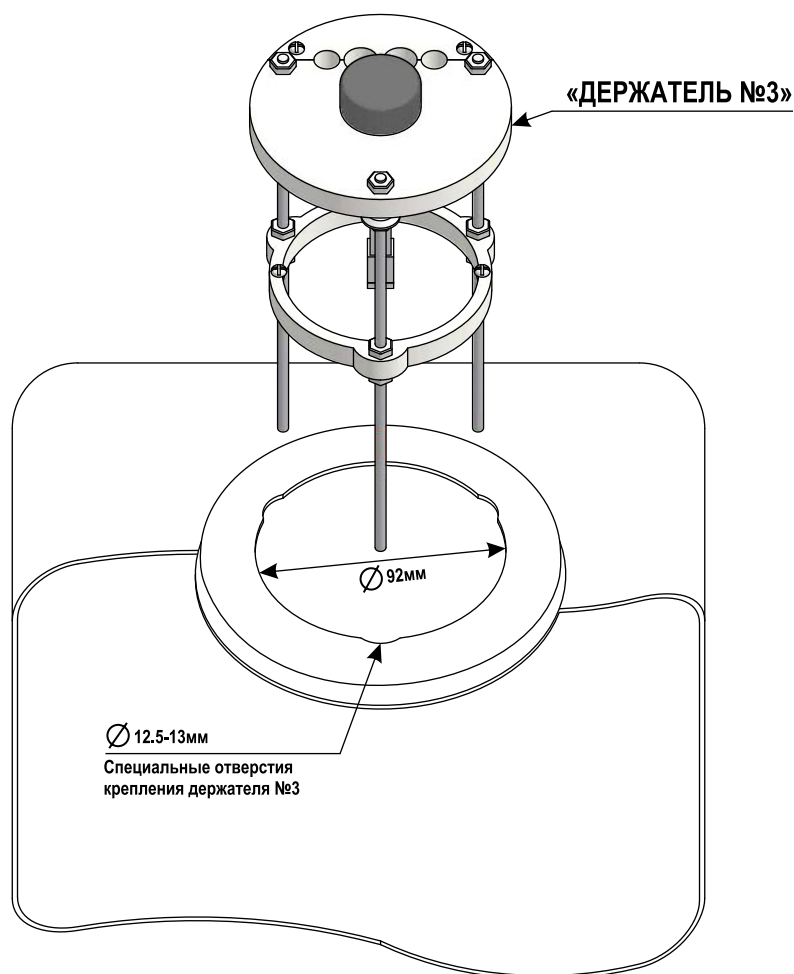


Приспособление для фиксации водонагревателя в емкости «ДЕРЖАТЕЛЬ №3».

Держатель №3 можно закрепить только на ровной поверхности емкости. Он позволяет разместить водонагреватель на дне емкости и удерживать его в заданном положении при движении емкости это позволяет реализовать быстрое соединение и/или быстрый съем водонагревателя. Допустимо его герметичное крепление. Для уплотнения мест соединения использовать вспененную резину, изолон или иные мягкие уплотнители с закрытыми порами, герметики.



Комплектация:

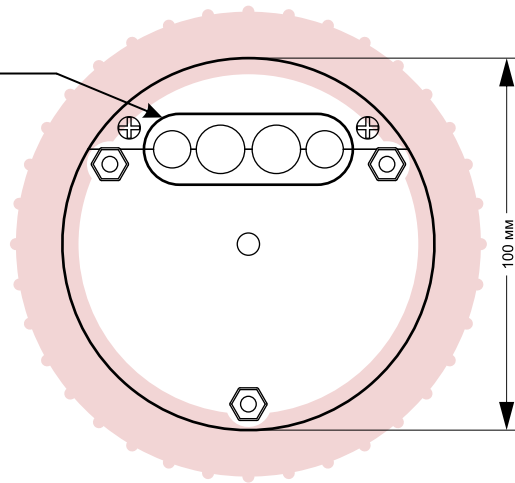
1. Хомут крепления прибора
2. Шпилька_M4*500 3 шт.
3. Саморез 3.5x6 2 шт.
4. Саморез 3.5x9.5 5 шт.
5. Штифт 1 шт.
6. Шайба-конус 3 шт.
7. Переходник-управления 2 шт.
8. Крышка.П1 1 шт.
9. Крышка.П2 1 шт.
10. Гайка_M4 15 шт.
11. Удлинитель управления 10*10*460 1 шт.



Изготовитель: ООО ПМБП "Энергия"
г.Набережные Челны
ул. Старосармановская 29А.
Тел. 8 (800) 201-98-12
www.gippokrat.ru

Отверстия под кабель и душ,
диаметром 6мм с заглушкой
из силикона.

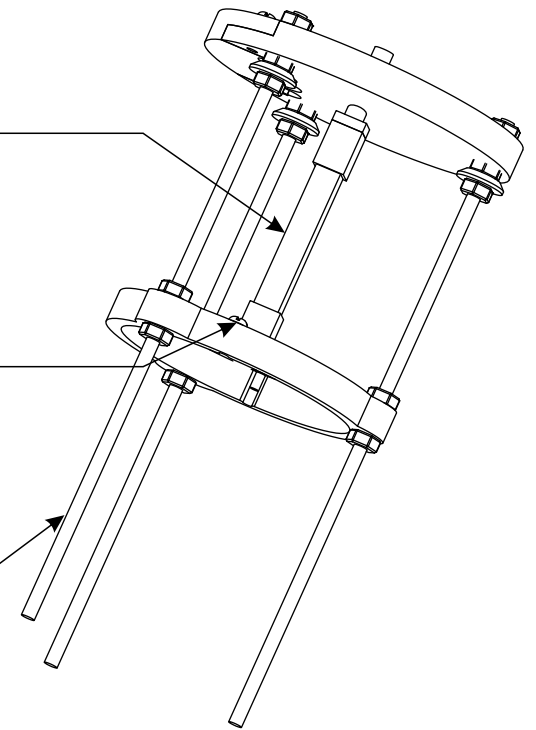
Возможно рассверлить:
Крайние отверстия мах. Ø10мм.
Два средних отверстия мах. Ø13мм.



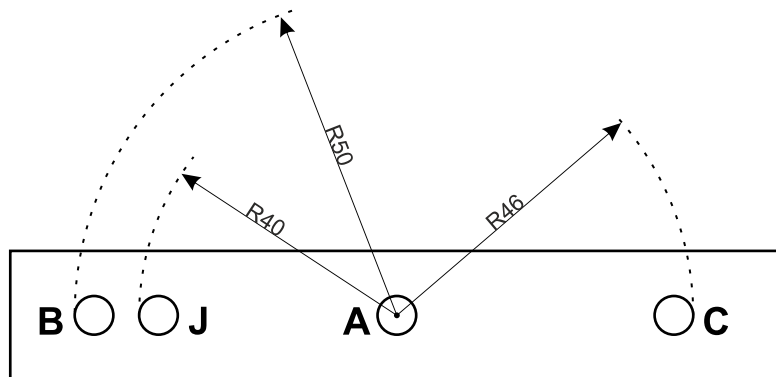
Удлинитель из полиэтилена
для ручки управления

Крепление
прибора на три самореза

Нержавеющая шпильки для
регулирования длины



- 1) Воспользовавшись **Крышкой П1**,
разметить центральное отверстие и три отверстия по окружности.
- 2) Просверлить центральное отверстие диаметром 5.5 мм.,
а три отверстия по окружности диаметром 12.5-13 мм.
- 3) Установить инструмент-циркуль совместив отверстие **А** с отверстием диаметром 5.5 мм.
Вкрутите болт М6 в отверстие диаметром 5.5 мм.
- 4) Просверлите отверстие **С** сверлом диаметром 6мм.
- 5) Используя сверло как фрезу вырежьте отверстие в емкости.



ИНСТРУМЕНТ-ЦИРКУЛЬ

Крышка П1

